



Niras  
RANS@niras.dk

## **Landzonetilladelse til 9900 m<sup>2</sup> solcelleanlæg og teknikbygning på Blichers Alle 20, 8830 Tjele**

**Dato: 23-01-2025**

Sagsnr.: 25/230  
Sagsbehandler: bkb

Direkte tlf.: 87 87 55 64  
Direkte e-mail: bkb@viborg.dk

Side 1 af 3

Viborg Kommune har behandlet din ansøgning af 10. december 2024 om tilladelse til at etablere et 9900 m<sup>2</sup> stort og ca. 2 m højt solcelleanlæg på terræn og en 4,8 x 3,6 m stor og 2,4 m høj teknikbygning på Aarhus Universitets ejendom matr.nr. 8a Foulum By, Tjele, ved Burrehøjvej. Energipilebevoksning på arealet fjernes, og der etableres beplantningsbælte omkring anlægget.

### **Afgørelse**

Kommunen meddeler landzonetilladelse til det ansøgte, jf. planlovens § 35, stk. 1. Tilladelsen må ikke udnyttes, før klagefristen på 4 uger er udløbet. En landzonetilladelse bortfalder, hvis den ikke er udnyttet inden 5 år efter, at den er meddelt.

Landzonetilladelsen bliver offentliggjort i dag den 23. januar 2025 på hjemmesiden [viborg.dk/Indflydelse](http://viborg.dk/Indflydelse)

Det er en forudsætning for afgørelsen, at det ansøgte etableres i overensstemmelse med ansøgningsmaterialet, som vises i uddrag nederst.

Kommunen kan tidligst afgøre byggesagen efter udløb af klagefristen for den hermed meddelte afgørelse, og kun hvis der ikke er klaget.

### **Begrundelse**

Arealet ligger i landzone, og det ansøgte kræver derfor tilladelse efter planlovens § 35. Formålet med landzonebestemmelserne er bl.a. at hindre spredt bebyggelse i det åbne land og at sikre en klar grænse mellem by og land. Bestemmelsen skal sikre, at byudvikling sker, hvor kommuneplanen åbner mulighed for det. Sigtet er at forbeholde det åbne land til jordbrugserhverv og at tilgodese landskabelige, naturmæssige og kulturhistoriske værdier samt at undgå miljøkonflikter. Samtidig skal planloven bidrage til at gøre landdistrikterne levedygtige.

Ejendommen ligger i et område, der i kommuneplanen er udlagt til almen service, offentlige formål, forskningsvirksomhed og tekniske anlæg. Kommunen vurderer, at det ansøgte er i overensstemmelse med kommuneplanen. Da der heller ikke ses at være nabohensyn til hinder for det ansøgte, meddeles landzonetilladelse.

### **Yderligere oplysninger**

Naboerne er ikke orienteret om ansøgningen, idet vi skønner, at det ansøgte er af underordnet betydning for naboerne, jævnfør § 35, stk. 5 i planloven.

Kontakt venligst arkæologerne på Viborg Museum (tlf.: 8787 3814 eller e-mail: oldtid@viborg.dk) mindst en uge før gravearbejde går i gang. Museet ønsker muligvis at være til stede under arbejdet.

Kommunen vurderer, at det ansøgte ikke kan påvirke et internationalt naturbeskyttelsesområde væsentligt, jf. habitatbekendtgørelsen. Kommunen vurderer desuden, at det ansøgte ikke kan beskadige yngle- eller rasteområder for dyrearter på habitatdirektivets bilag IV eller plantearter på habitatdirektivets bilag IV.

Kommunen har den 22. januar 2025 meddelt, at der ikke skal udarbejdes en miljøkonsekvensrapport for solcelleanlæg, når anlægget ikke indeholder PFAS.

Vi har med denne afgørelse ikke taget stilling til anden lovgivning. Afgørelsen tilsidesætter ikke eventuelle servitutter og privatretlige aftaler.

### **Klageregler**

Ifølge planlovens § 58 kan landzoneafgørelser påklages til Planklagenævnet. Ifølge planlovens § 59 er ministeren med ansvar for planloven og enhver med retlig interesse i sagens udfald klageberettiget. Klageberettiget er desuden landsdækkende foreninger og organisationer, der som hovedformål har beskyttelse af natur og miljø eller varetagelse af væsentlige brugerinteresser inden for arealanvendelsen. Ifølge planlovens § 60 skal klage være indgivet skriftligt inden 4 uger efter, at afgørelsen er offentliggjort. Klage indgives via Klageportalen til kommunen, som overdrager klagen til Planklagenævnet. En landzonetilladelse må ikke udnyttes før klagefristens udløb. Rettidig klage har opsættende virkning, medmindre klagenævnet bestemmer andet, jf. planlovens § 60 a. Hvis der klages, får du besked.

Ifølge planlovens § 62 skal søgsmål til prøvelse af afgørelser være anlagt inden 6 måneder efter, at afgørelsen er offentliggjort.

Du klager via Klageportalen, som du finder et link til på Planklagenævnets hjemmeside [naevneneshus.dk](http://naevneneshus.dk). Her kan du læse om klagenævnets sagsbehandling. Klage sendes via Klageportalen til kommunen. En klage er indgivet, når den er tilgængelig for kommunen i Klageportalen. Når du klager, skal du betale gebyr. Klagenævnet skal som udgangspunkt afvise en klage, der kommer uden om Klageportalen. Hvis du på grund af særlige forhold ønsker at blive fritaget for at bruge Klageportalen, skal du sende en begrundet anmodning til kommunen. Kommunen sender herefter anmodningen til klagenævnet, som afgør, om anmodningen kan imødekommes.

Har du spørgsmål, kan du kontakte mig på telefon eller e-mail.

### **Kopi af dette brev er sendt til:**

- Danmarks Naturfredningsforening, [dnviborg-sager@dn.dk](mailto:dnviborg-sager@dn.dk)
- Friluftsrådet, [viborg@friluftsradaet.dk](mailto:viborg@friluftsradaet.dk)
- Dansk Ornitologisk Forening, [natur@dof.dk](mailto:natur@dof.dk) og [viborg@dof.dk](mailto:viborg@dof.dk)
- Viborg Museum, [oldtid@viborg.dk](mailto:oldtid@viborg.dk)

Med venlig hilsen

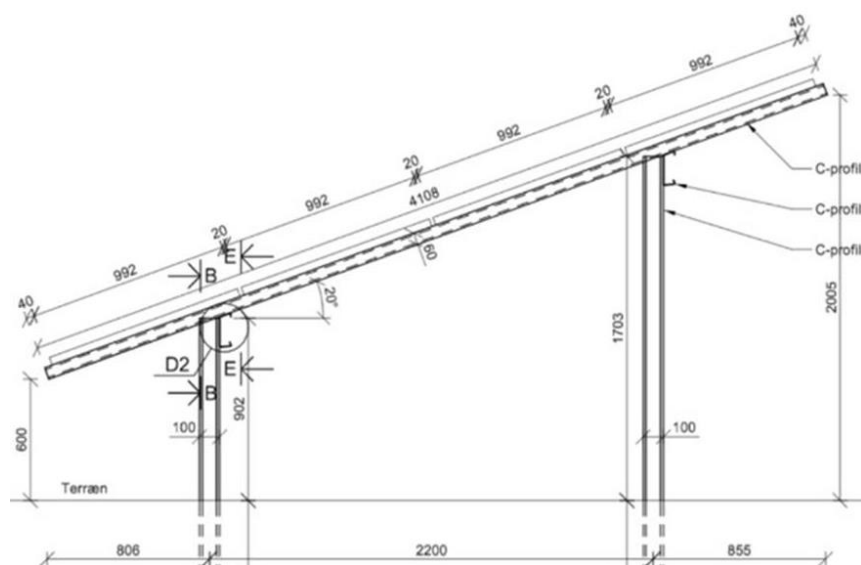
Birgit Balle  
Landinspektør



Ansøgningens oversigtskort



Ansøgningens visning af placering af solceller og teknikbygning



Ansøgningens snittegning af solcellestativ