



Landzonetilladelse til opførelse af solceller på terræn på Kvorning Møllevej 6, 8830 Tjele

Viborg Kommune har behandlet din ansøgning af 13. oktober 2025 om tilladelse til opførelse af solceller på terræn på ejendommen matr.nr. 15f, Kvorning By, Kvorning med adressen Kvorning Møllevej 6, Kvorning, 8830 Tjele.

Dato: 13-04-2026

Sagsnr.: 25/29558
Sagsbehandler: imoe

Direkte tlf.: 87 87 55 04
Direkte e-mail: imoe@viborg.dk

Side 1 af 4

Afgørelse

Kommunen meddeler hermed landzonetilladelse til det ansøgte, jf. planlovens § 35, stk. 1. Tilladelsen må ikke udnyttes, før klagefristen på 4 uger er udløbet.

En landzonetilladelse bortfalder, hvis den ikke er udnyttet inden 5 år efter, at den er meddelt (eller ikke har været udnyttet i 5 år).

Landzonetilladelsen bliver offentliggjort den 13. april 2026 på hjemmesiden viborg.dk/Indflydelse

Det er en forudsætning for afgørelsen, at det ansøgte etableres i overensstemmelse med ansøgningsmaterialet dateret den 13. oktober 2025 og 17. marts 2026.

Det hermed tilladte kræver også byggesagsbehandling af kommunen. Vi kan tidligst afgøre byggesagen efter udløb af klagefristen for den hermed meddelte afgørelse, og kun hvis der ikke er klaget.

Ansøgningen

Der er søgt om opførelse af solceller på terræn. Solcellerne dækker et areal på 49,5 m². De får en højde på 2,2 m, en længde på 29 m og opstilles 3,5 m fra vejskel. De opstilles med en hældning på 45 grader. Solcellerne er til produktion af strøm til eget forbrug. De opstilles 23 m fra nærmeste bygning på grunden.

Begrundelse

Ejendommen ligger i landzone, og det ansøgte kræver derfor tilladelse efter planlovens § 35. Formålet med landzonebestemmelserne er bl.a. at hindre spredt bebyggelse i det åbne land og at sikre en klar grænse mellem by og land. Bestemmelsen skal sikre, at byudvikling sker, hvor kommuneplanen åbner mulighed for det. Sigtet er at forbeholde det åbne land til jordbrugserhvervene og at tilgodese landskabelige, naturmæssige og kulturhistoriske værdier samt at undgå miljøkonflikter. Samtidig skal planloven bidrage til at gøre landdistrikterne levedygtige.

Ejendommen ligger i et område, der i kommuneplanen er beskrevet som et blandet bolig- og erhvervsområde. Det ansøgte vurderes ikke at være i strid med kommuneplanrammen for området.

Solcellerne er søgt opført med 23 m til nærmeste bygning og inde i en landsby. Det ansøgte vurderes derfor at blive opført i tilknytning til eksisterende bygninger og medfører ikke spredt bebyggelse i det åbne land.

Kommunen vurderer, at det ansøgte ikke er i strid med kommuneplanen eller øvrige planlægningsmæssigt relevante hensyn, og at der derfor kan meddeles landzonetilladelse til det ansøgte.

Yderligere oplysninger

Naboerne til ejendommen er i medfør af planlovens § 35, stk. 4 blevet orienteret om ansøgningen. Vi har ikke modtaget bemærkninger.

Kontakt venligst arkæologerne på Viborg Museum (tlf.: 8787 3814 eller e-mail: oldtid@viborg.dk) mindst en uge før gravearbejdet går i gang. Museet ønsker muligvis at være til stede under arbejdet.

Kommunen vurderer, at det ansøgte ikke kan påvirke et internationalt naturbeskyttelsesområde væsentligt, jf. habitatbekendtgørelsen. Kommunen vurderer desuden, at det ansøgte ikke kan beskadige yngle- eller rasteområder for dyrearter på habitatdirektivets bilag IV eller plantearter på habitatdirektivets bilag IV.

Vi har med denne afgørelse ikke taget stilling til anden lovgivning. Afgørelsen tilsidesætter ikke eventuelle servitutter og privatretlige aftaler.

Klagevejledning

Ifølge planlovens § 58 kan landzoneafgørelser påklages til Planklagenævnet. Ifølge planlovens § 59 er ministeren med ansvar for planloven og enhver med retlig interesse i sagens udfald klageberettiget. Klageberettiget er desuden landsdækkende foreninger og organisationer, der som hovedformål har beskyttelse af natur og miljø eller varetagelse af væsentlige brugerinteresser inden for arealanvendelsen.

Ifølge planlovens § 60 skal klage være indgivet skriftligt inden 4 uger efter, at afgørelsen er offentliggjort.

Klage indgives via Klageportalen til kommunen, som overdrager klagen til Planklagenævnet.

En landzonetilladelse må ikke udnyttes før klagefristens udløb. Rettidig klage har opsættende virkning, medmindre klagenævnet bestemmer andet, jf. planlovens § 60 a. Hvis der klages, får du besked.

Ifølge planlovens § 62 skal søgsmål til prøvelse af afgørelser være anlagt inden 6 måneder efter, at afgørelsen er offentliggjort.

Du klager via Klageportalen, som du finder et link til på Planklagenævnets hjemmeside naevneneshus.dk. Her kan du læse om klagenævnets sagsbehandling. Klage sendes via Klageportalen til kommunen. En klage er indgivet, når den er tilgængelig for kommunen i Klageportalen. Når du klager, skal du betale gebyr. Klagenævnet skal som udgangspunkt afvise en klage, der kommer uden om Klageportalen. Hvis du på grund af særlige forhold ønsker at blive fritaget for at bruge Klageportalen, skal du sende en begrundet anmodning til kommunen.

Kommunen sender herefter anmodningen til klagenævnet, som afgør, om anmodningen kan imødekommes.

Når klagefristen er udløbet

Det hermed tilladte kan ikke etableres, før klagefristen er udløbet, og du også har fået en byggetilladelse.

Har du spørgsmål, kan du kontakte mig på telefon eller e-mail.

Kopi af dette brev er sendt til:

- Danmarks Naturfredningsforening, dnviborg-sager@dn.dk
- Friluftsrådet, viborg@friluftsradet.dk
- Dansk Ornitologisk Forening, natur@dof.dk og viborg@dof.dk
- Viborg Museum, oldtid@viborg.dk

Med venlig hilsen

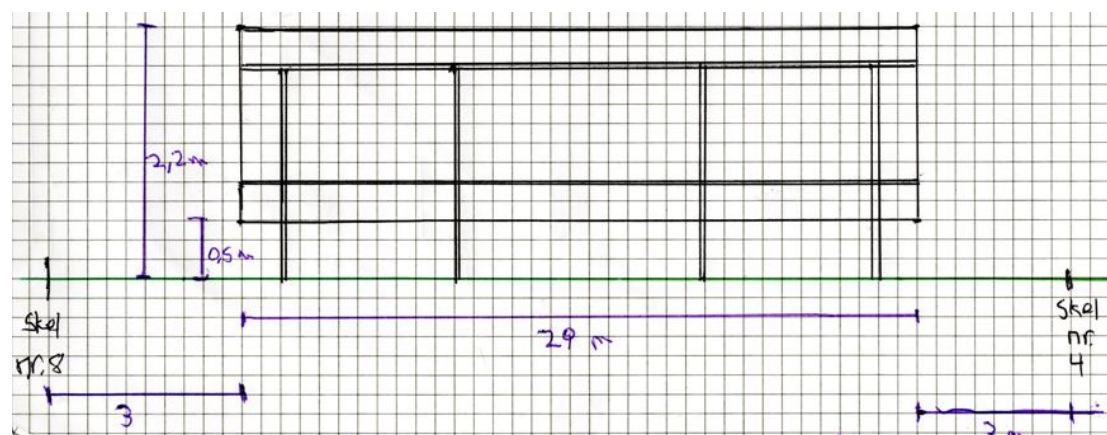
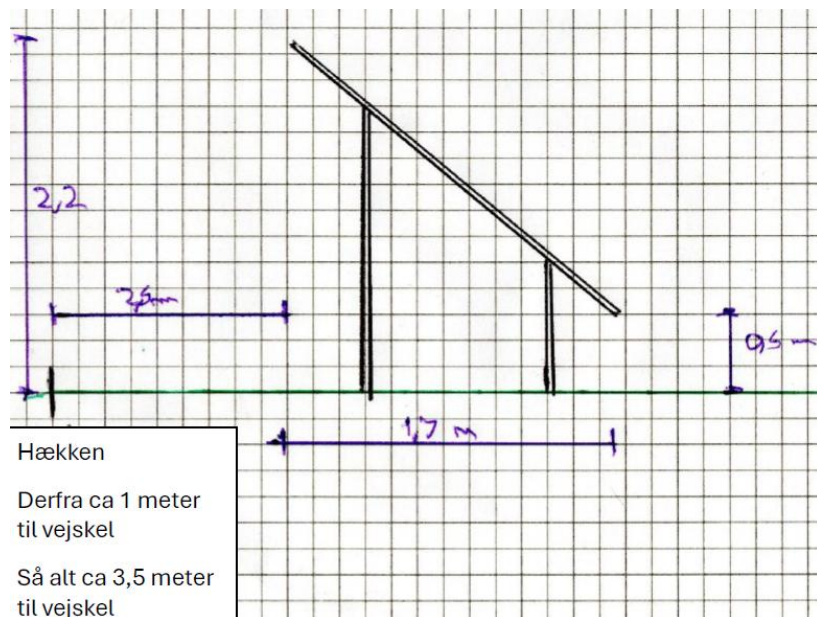
Ida Cathrine Bust Moesner
Landzonesagsbehandler

Oversigtskort



Indsendt af ansøger.

Facade



Indsendt af ansøger.